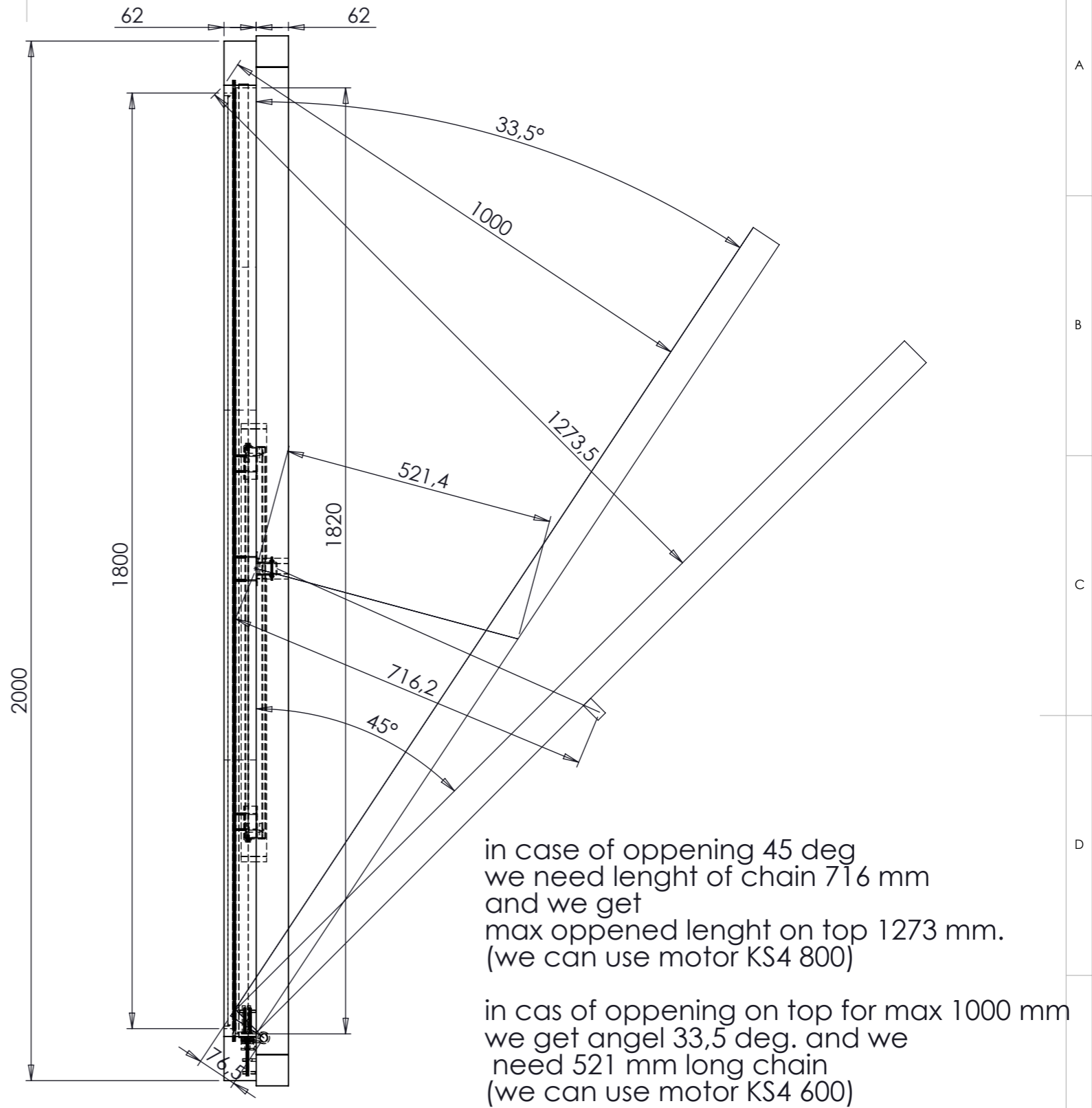


SECTION A-A
SCALE 1 : 10



Netolerirane mere : ISO 2768-1fK		Material::		Teža: kg	
	Datum	Priimek	Podpis	Terminčna obdelava :	
Konstruiral:				Površinska zaščita	Št. risbe :
Narisal: 4. 06. 2020					Pripadnost :
Zadnja sprememba:					Spememba :
Merilo: 1:25		Naziv izdelka:			List :
Datoteka: M:\VERMAXX\OLD\Test\Window\ERK RDA SD W1050xH2000R\ERK W1050xH2000R					List št. : 1 od : 1
					A3